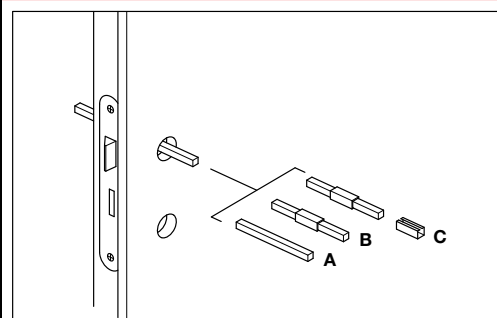
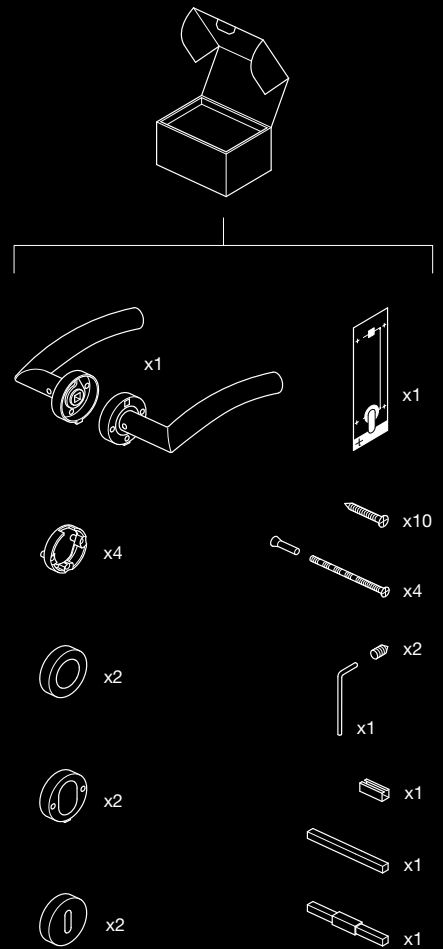
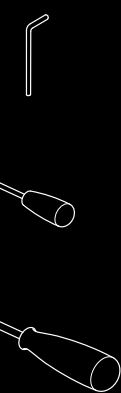


# ENTECH

ISTRUZIONI DI MONTAGGIO  
ASSEMBLY INSTRUCTIONS  
INSTRUCTIONS D'ASSEMBLAGE  
MONTAGEANLEITUNG  
MONTAGEHANDLEIDING

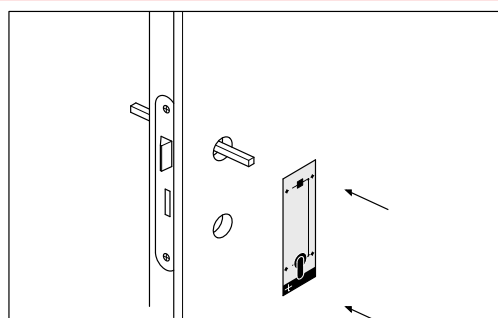
MONTAGGIO CON VITI LEGNO  
WOODSCREW FIXING  
FIXATION AVEC VIS A BOIS  
BEFESTIGUNG MIT HOLZSCHRAUBEN  
HOUSCHROEF BEVESTIGING

HAI BISOGNO DEI SEGUENTI STRUMENTI  
YOU WILL NEED THE FOLLOWING TOOLS FOR ASSEMBLY  
IL VOUS FAUT LES OUTILS SUIVANTS  
ZUR MONTAGE BENÖTIGEN SIE FOLGENDE WERKZEUGE  
UW HEEFT HET VOLGENDE GEREEDSCHAP NODIG

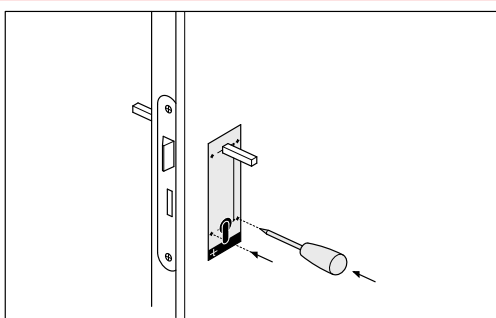


**01**

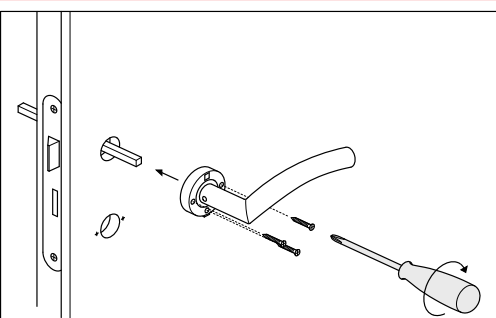
A → ∅ 7mm  
B → ∅ 8mm  
B+C → ∅ 9mm



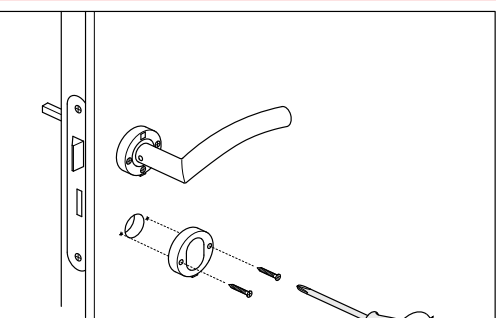
**02**



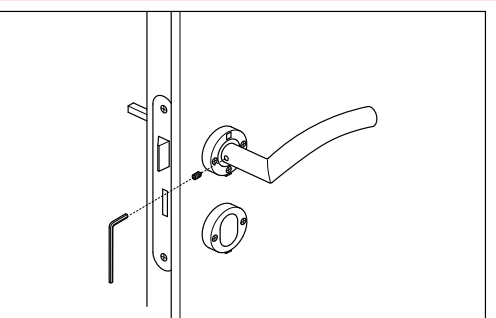
**03**



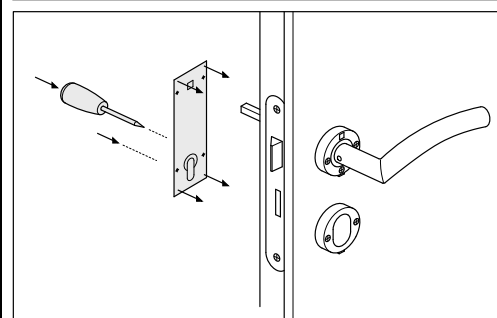
**04**



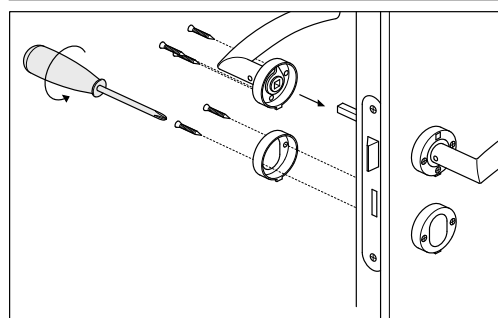
**05**



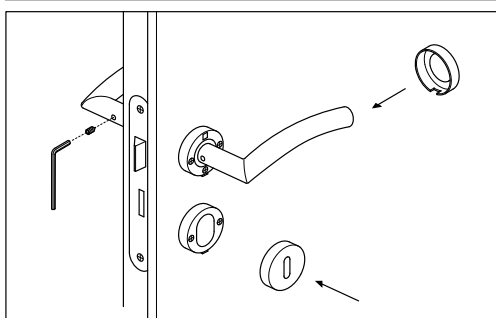
**07**



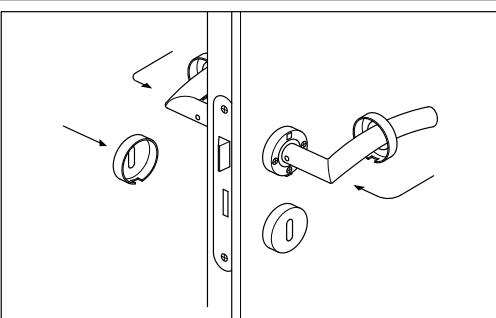
**08**



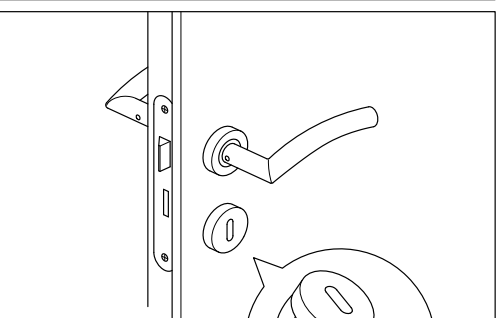
**09**



**10**



**11**



**12**



PER LA PULIZIA DEL PRODOTTO E' SUFFICIENTE USARE UN PANNINO MORBIDO INUMIDITO CON ACQUA UNA VOLTA AL MESE. LE FINITURE IS-PRO E PVD VANNO PULITE CON UN PANNINO MORBIDO INUMIDITO CON ACQUA E ACETO.

FOR PRODUCT CLEANING USE A SOFT MOIST CLOTH AT LEAST ONCE A MONTH. FOR IS-PRO AND PVD FINISHING USE A SOFT CLOTH MOISTENED WITH WATER AND A SMALL AMOUNT OF VINEGAR.

POUR L'ENTRETIEN DU PRODUIT IL EST SUFFISANT UN CHIFFON HUMIDIFIE AVEC DE L'EAU UNE FOIS PAR MOIS. POUR LES FINITIONS IS-PRO ET PVD IL EST PREFERABLE D'UTILISER UN CHIFFON HUMIDIFIE AVEC EAU ET VINAIGRE.

BITTE REINIGEN SIE DAS PRODUKT EINMAL MONATLICH MIT EINEM FEUCHTEN TUCH. BEI DEN AUSFÜHRUNGEN IS-PRO UND PVD EMPFEHLEN WIR DIE REINIGUNG MIT VERDÜNNTEM ESSIGWASSER.

GEBRUIK VOOR HET SCHOONMAKEN VAN HET PRODUCT EEN VOCHTIGE DOEK. EENMAAL PER MAAND REINIGEN. VOOR DE UITVOERINGEN IN IS-PRO OF PVD ADVISEREN WU EEN VOCHTIGE DOEK MET WATER EN AZIJN TE GEBRUIKEN.